

Wärmepumpe: Wie heizt man mit der kalten Luft?

- Wie ist eine Wärmepumpe vom Grundprinzip aufgebaut?
- Welcher Teil der Wärmepumpe hat welche Temperatur und wie werden die Temperaturunterschiede erzeugt?
- Wie wird elektrische Energie bei einer Wärmepumpe eingesetzt?
- Wie beschreibt man die Wirksamkeit einer Wärmepumpe?

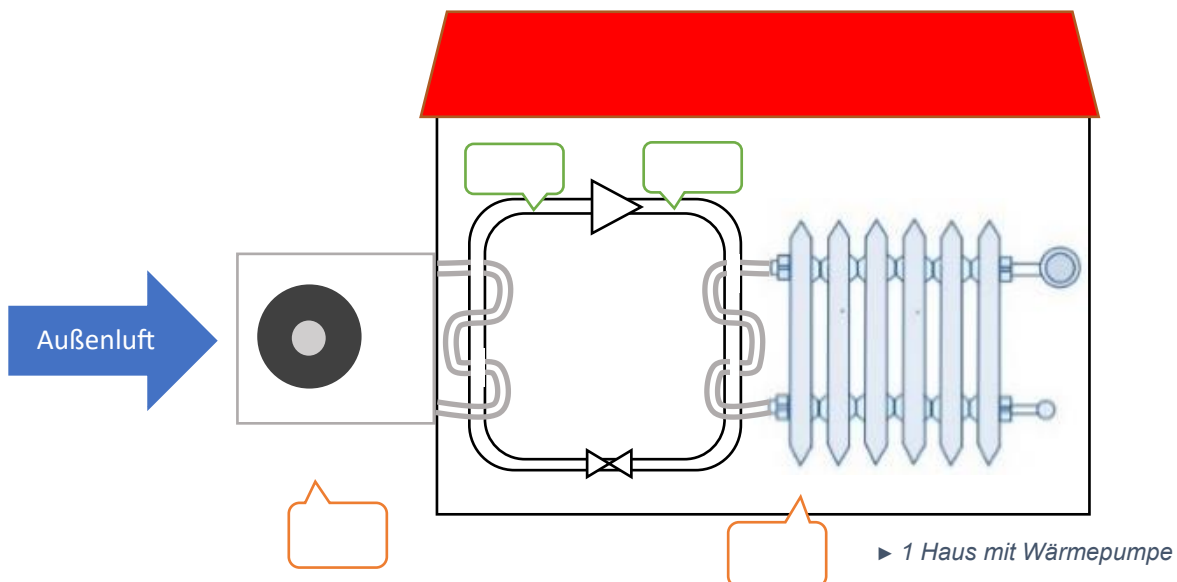
Aufgabe 1: Temperaturbetrachtungen

Schätze zunächst folgende Temperaturen ab

$T_{\text{Heizwassers in der Heizung}} = \text{ca. } \underline{\hspace{2cm}} \text{ } ^\circ\text{C}$

$T_{\text{Außenluft im Winter}} = \text{ca. } \underline{\hspace{2cm}} \text{ } ^\circ\text{C}$

- a) Um dich mit der Grafik ► 1 vertraut zu machen, trage als erstes die obigen Temperaturen in die **orangen** Kästen ein. Markiere dann mit blau die Rohre durch die kalte Außenluft zur Wärmepumpe strömt und mit rot die Rohre, in denen das heiße Heizwasser der Heizung fließt.
- b) Als Kältemittel bezeichnet man den Stoff, mit dem die Wärmepumpe gefüllt ist. Schraffiere ganz zart den Bereich, der mit Kältemittel gefüllt ist.



- c) Ergänze den Merkkasten aus deinem Vorwissen:

Wärme fließt vom Gebiet Temperatur ins Gebiet Temperatur.

- d) Welche Bedingung muss für die Temperatur des Kältemittels auf der linken Seite der Wärmepumpe gelten, damit Wärme von der Außenluft ins Kältemittel fließt?

$T_{\text{linke Seite des Kältemittels}} \underline{\hspace{2cm}}$

Notiere eine mögliche Temperatur $T_{\text{linke Seite des Kältemittels}}$ in die linke **grüne** Sprechblase

- e) Überlege Dir, welche Bedingung für das Kältemittel auf der rechten Seite gelten muss, damit das Wasser im Heizsystem aufgeheizt wird, also Wärme im Haus abgegeben werden kann.

$T_{\text{rechte Seite des Kältemittels}} \underline{\hspace{2cm}}$

Schreibe eine mögliche Temperatur $T_{\text{rechte Seite des Kältemittels}}$ in die rechte **grüne** Sprechblase.

Um also Wärme von der kalten Außenluft ins warme Haus zu transportieren, muss das Kältemittel zum Aufnehmen der Energie eine Temperatur _____ als ca. _____ Grad haben, zum Abgeben der Energie eine Temperatur _____ als ca. _____ Grad haben. Die Temperatur des Kältemittels muss sich also um ca. _____ Grad erhöhen!

Aufgabe 2: Trick der Wärmepumpe

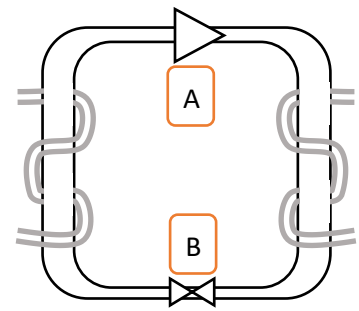
- a) Überlege dir jetzt, wie die Wärmepumpe das schafft, dass die Temperatur des Kältemittels sich von links nach rechts ändert! Was ist also der „Trick“?

Die Temperatur eines Stoffes ist abhängig vom _____.

Durch Erniedrigen des _____ vermindert sich die Temperatur eines Stoffes, durch Erhöhen des _____ erhöht sich die Temperatur.

Das Geheimnis der Wärmepumpe besteht darin, dass sie die Temperatur des Kältemittels passend erhöht bzw. erniedrigt und das gelingt der Wärmepumpe durch _____

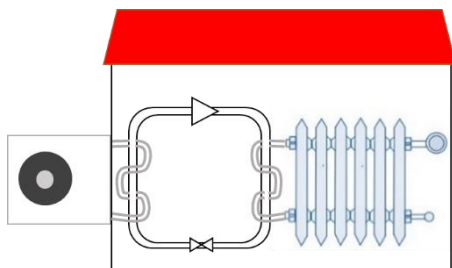
- b) Markiere Bereiche mit hohem Druck, indem du das Kältemittel ganz eng schraffierst und Bereiche mit niedrigem Druck mit zarter Schraffur. Beschreibe die Wirkung von Bauteil A und Bauteil B



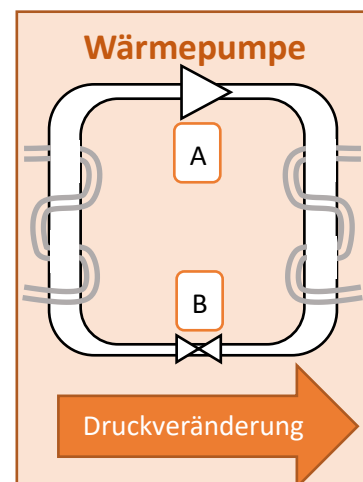
► 2 Wärmepumpe

Aufgabe 3: Energiebetrachtung

- a) Die Wärmepumpe nutzt die Energie der Außenluft und führt diese dem Inneren des Hauses zu. Zeichne die passenden Energieflüsse als Pfeile in die Grafik ► 3.
- b) Überlege dir an welcher Stelle der Wärmepumpe noch Energie zufließt und ergänze auch diesen Energiefluss als Pfeil. (Tipp, eines der beiden Bauteile (A oder B) benötigt elektrische Energie E_{el} .)
- c) Eine Wärmepumpe nutzt zum Beispiel 1kWh elektrische Energie um 3 kWh thermische Energie ins Haus zu „pumpen“.
- d) Überlege, an welchen Stellen Energie zu bzw. ab fließt? Zeichne alle Energieflüsse auch in die schematische Zeichnung ► 4 ein und beschrifte sie. Die Breite der Pfeile soll die Größe des Energieflusses anzeigen.



► 3 Haus mit Wärmepumpe



► 4 Funktionsweise Wärmepumpe

